

# Cladding Revestimientos

**Outdoor**

**Indoor**

Exterior

Interior

kriskadecor 

## Our system

## Nuestro sistema

# Our system

## Nuestro sistema

The Kriskadecor exterior cladding system is made up of two fundamental elements: a customizable metal surface made with aluminium chains and our own fixing system KDC Thin System. The development of other customised systems will be assessed according to the project. Consult possibilities.

El sistema de revestimiento exterior de Kriskadecor está compuesto por dos elementos fundamentales: una superficie metálica personalizable hecha con cadenas de aluminio y nuestro sistema de fijación propio KDC Thin System. El desarrollo de otros sistemas personalizados se valorará según el proyecto. Consultar posibilidades.

### The chains

Aluminium chain with lacquered exterior coating.

Anodized aluminium chain in natural silver colour.

### Las cadenas

Cadena de aluminio con recubrimiento lacado para exterior.

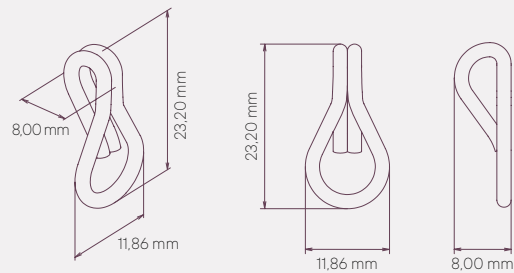
Cadena de aluminio anodizado color natural plata.

### Dimensions

The link.

### Dimensiones

El eslabón.



### Chains

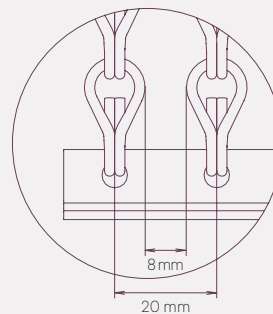
Space between strand centers 20 mm.

Space between strand and strand 8 mm.

### Cadenas

Espacio entre centro de tira y tira 20 mm.

Espacio entre tira y tira 8 mm.



### Chain weight

Peso cadena

Kriska

kg / ml 0,04

kg / m<sup>2</sup> 2,00

### KDC thin system

Our standard KDC Thin System is based on tensioned chains that create an effect of metallic surface.

The profiles are made of aluminium and can be lacquered in any RAL colour.

The plastic elements are made of high-resistance technical material.

The development of other customized systems will be evaluated according to the project. Consult possibilities.

### KDC thin system

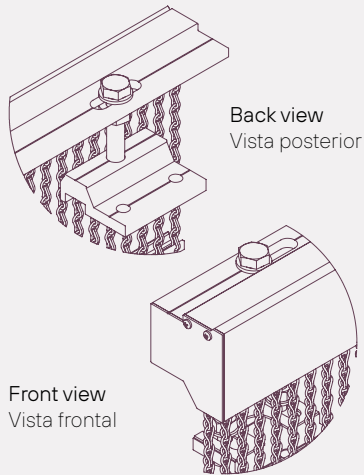
Nuestro sistema estándar KDC Thin System se basa en cadenas tensadas que crean un efecto de superficie metálica.

La perfilera es de aluminio y se puede lacar en cualquier color RAL.

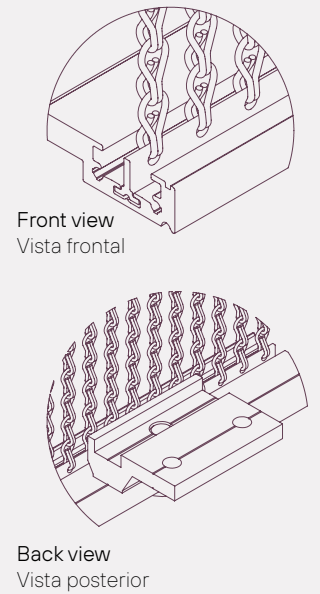
Los elementos plásticos son de material técnico de alta resistencia.

El desarrollo de otros sistemas personalizados se valorará según el proyecto. Consultar posibilidades.

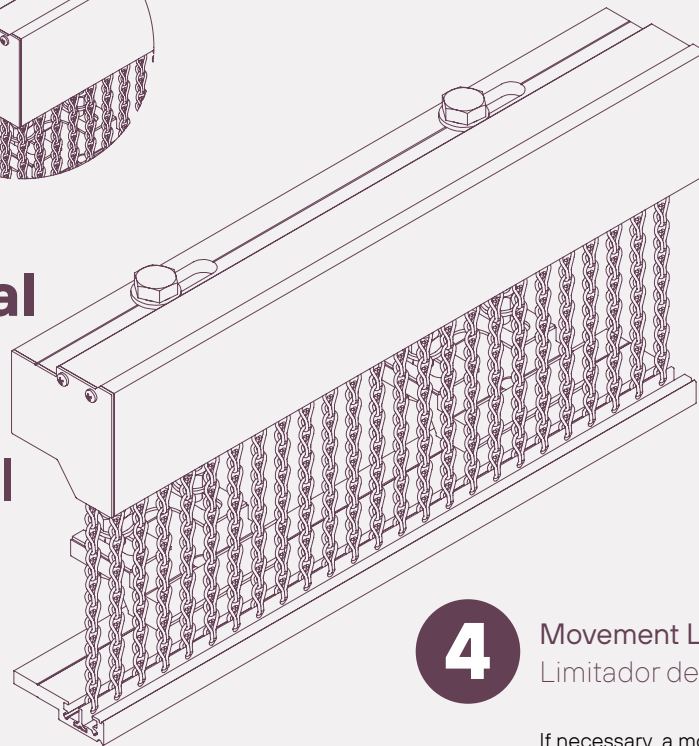
**1** Top detail  
Detalle parte superior



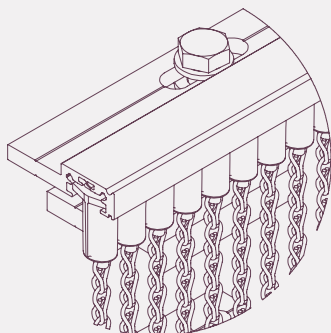
**2** Bottom detail  
Detalle parte inferior



**General view**  
**Vista general**



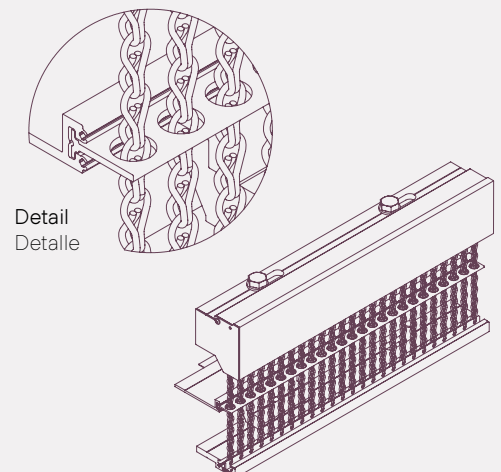
**3** Inner system view  
Vista interior del sistema



**4** Movement Limiter  
Limitador de movimiento

If necessary, a movement limiter can be implemented to allow for greater heights.

En caso de ser necesario, se puede implementar un limitador de movimiento para permitir mayores alturas.



For indoor installations please consult Kriskadecor's general catalogue.  
Para instalaciones en interior consultar el catálogo general de Kriskadecor.

# Fixation examples

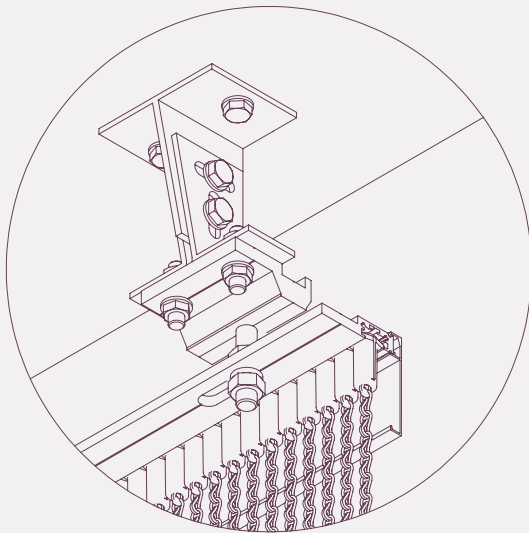
## Ejemplos de fijación

KDC Thin System adapts to any facade or ceiling design both technically and visually. The fixation of the system must be customized according to the needs and characteristics of the project itself.

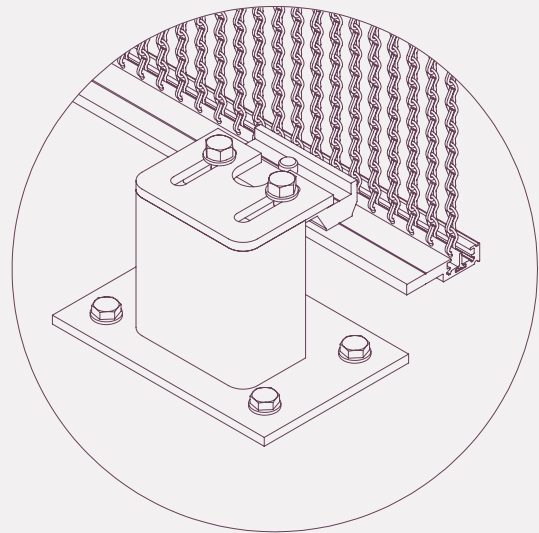
KDC Thin System se adapta a cualquier diseño de fachada o techo tanto técnica como visualmente. La fijación del sistema se debe personalizar según las necesidades y características del propio proyecto.

### Examples | Ejemplos

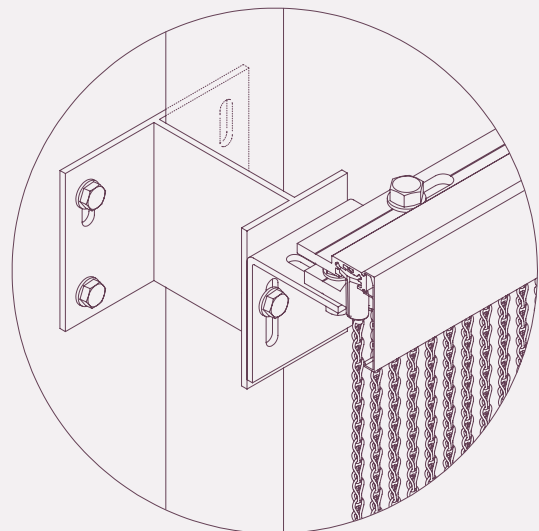
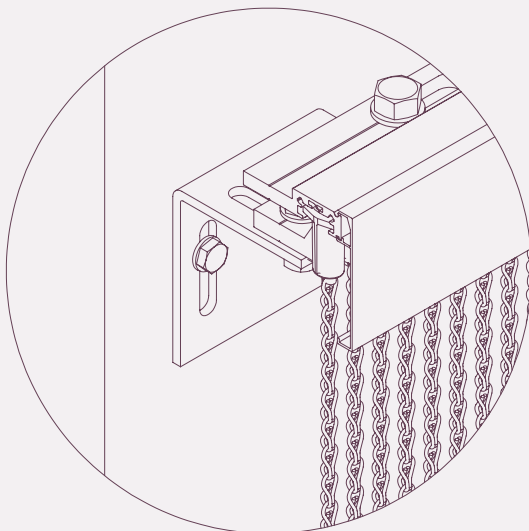
Ceiling  
Techo



Floor  
Suelo



Concrete fixing  
Fijación hormigón



# Solar protection

## Protección solar

Kriskadecor Cladding System is not only a visually appealing, it also offers excellent solar protection properties. Our Solution offers excellent solar protection characteristics and an extraordinary aesthetic effect.

El sistema de revestimiento Kriskadecor no sólo es visualmente atractivo, sino que también ofrece atractivas propiedades de protección solar. Nuestra solución ofrece excelentes características de protección solar y un extraordinario efecto estético.

### Key

**g total:** total energy transmitted by the coating + glass.

**g:** total energy transmitted by the glazing.

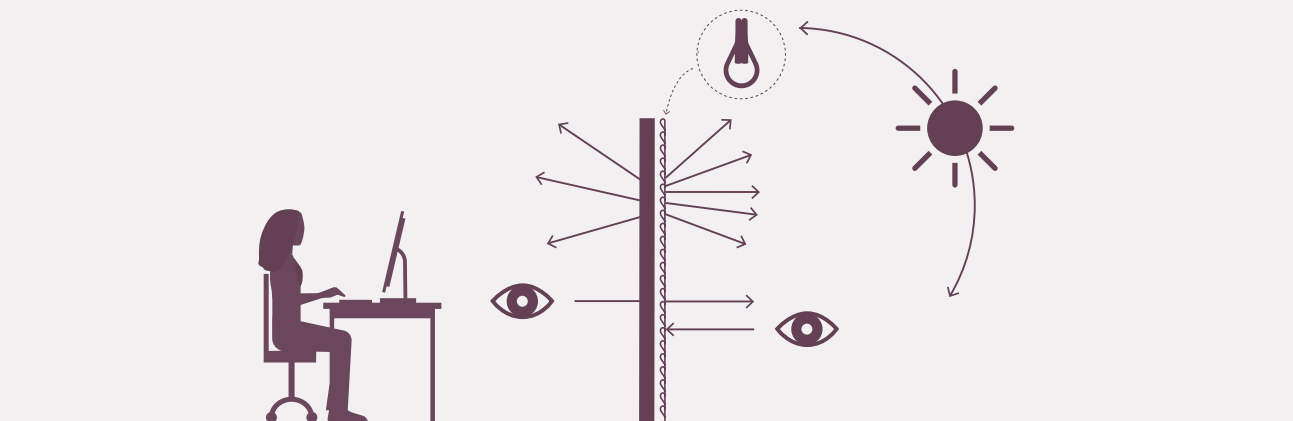
**Fc Solar reduction:** energy that is reduced by applying the chain + glass system.

### Leyenda:

**g total:** energía total transmitida por el revestimiento + cristal.

**g:** energía total transmitida por el acristalamiento.

**Fc Reducción solar:** energía que se reduce aplicando el sistema de cadenas + cristal.



	<b>g total</b>	<b>g</b>	<b>Fc</b>
Black chains with IGU 1 (solar control glazing)	0,27	0,35	0,77
Black chains with IGU 2 (low-e glazing)	0,47	0,63	0,75
<hr/>			
	<b>g total</b>	<b>g</b>	<b>Fc</b>
White chains with IGU 1 (solar control glazing)	0,28	0,35	0,8
White chains with IGU 2 (low-e glazing)	0,48	0,63	0,76
<hr/>			
	<b>g total</b>	<b>g</b>	<b>Fc</b>
Satin silver chains with IGU 1 (solar control glazing)	0,29	0,35	0,83
Satin silver chains with IGU 2 (low-e glazing)	0,49	0,63	0,78
<hr/>			
	<b>g total</b>	<b>g</b>	<b>Fc</b>
Brilliant silver chains with IGU 1 (solar control glazing)	0,29	0,35	0,83
Brilliant silver chains with IGU 2 (low-e glazing)	0,49	0,63	0,78

Study carried out with two types of glass:

IGU 1: 6/16/4 Solar control in position 2,90% Ar and g-value 0,35

IGU 2: 4/16/4 Low emission position 3,90% Ar and g-value 0,63

Estudio realizado con dos tipos de cristales:

IGU 1: 6/16/4 Control solar en posición 2,90% Ar y valor g 0,35

IGU 2: 4/16/4 Bajo emisivo posición 3,90% Ar y valor g 0,63

# Technical specifications

## Especificaciones técnicas



### Main features

Standard and custom colours.  
More than 20 outdoor tested colours.  
RAL colours assessable on request.

### Principales características

Colores estándar y personalizados.  
Más de 20 colores testeados para exterior.  
Colores RAL valorables bajo pedido.



### Profiles

Discrete and integrated structures.

### Perfilería

Estructuras versátiles e integradas.



### Adaptability

Measures.  
Modular system.  
Versatility for fixing to different types of wall.

### Adaptabilidad

Medidas.  
Sistema modular.  
Versatilidad para fijar a diferentes tipos de pared.



### Ultralightweight materials

Weight of the aluminium chains: 2 kg / m<sup>2</sup>.

### Materiales Ultraligeros

Peso de las cadenas de aluminio: 2 kg / m<sup>2</sup>.



### Quick and easy installation

High tolerance for assembly.  
Lightweight material.  
Reduces costs.

### Instalación fácil y rápida

Alta tolerancia para el montaje.  
Material ligero.  
Reduce costos.



### Easy cleaning

Regular cleaning with water and soap or pressurised water cleaning machines.  
Reduces costs.

### Fácil limpieza

Limpieza habitual con agua y jabón o máquinas limpiadoras de agua a presión.  
Reduce costes.



### Ventilation and shadow

The open area of the links, 69,79% in the standard option, allows the ventilation of the building while protecting from direct sunlight.

### Ventilación y sombra

El área abierta de los eslabones, del 69,79% en la opción estándar, permite la ventilación del edificio a la vez que protege de la luz solar directa.



### Solar protection

Efficient system for sun protection.

### Protección solar

Sistema eficiente para la protección solar.



### Transparency

Solid surface seen from the outside. Allows façade colouring or pattern reproduction.

From the inside, the chains permit full visibility besides offering privacy.

### Transparencia

Superficie sólida vista desde el exterior. Permite colorear la fachada o reproducir diseños.

Desde el interior, las cadenas permiten una visibilidad total además de ofrecer privacidad.



### Sustainable materials

Chains and profiles are made of 99% aluminium, a highly sustainable and recyclable material. The technic plastic of the tensioning system is fully recyclable.

### Materiales sostenibles

Las cadenas y los perfiles están hechos de un 99% de aluminio, un material altamente sostenible y reciclable. El plástico técnico del sistema de tensión es totalmente reciclable.



### Rustproof protection

Strong outdoor protection for chains and profiles.

### Anticorrosión

Fuerte protección para exterior en cadenas y perfiles.



### Rehabilitation of facade

High adaptability to existing facades.

### Rehabilitación de fachadas

Alta adaptabilidad en fachadas existentes.

# Certificates and tests

## Certificados y ensayos

### Fire resistance

Classification B, s1, d0, according to UNE EN ISO 13501-1:2007.

### Resistencia al fuego

Clasificación B, s1, d0, según UNE EN ISO 13501-1:2007.

### Wet-static test

1,000 h according to ISO 6270-2.

### Ensayo húmedo estático

1.000 h siguiendo norma ISO 6270-2.

### Acetic salt spray resistance test

1,000 h according to ISO 9227.

### Ensayo de resistencia a la niebla salina acética

1.000 h siguiendo la norma ISO 9227.

# Maintenance

## Mantenimiento



### General maintenance

It is advisable to make a visual check to confirm the good condition of the anchors, fixings, rivets, and profiles every two years.

### Mantenimiento general

Se aconseja hacer una revisión visual para confirmar el buen estado de los anclajes, fijaciones, remaches y perfiles cada dos años.



### Cleaning

Cleaning with water and neutral liquid soap, avoiding abrasive or alkaline products. Do not use products with a pH higher than 8.

Manual or pressurised water cleaning machines. Periodic maintenance is recommended, spraying water on the chain to avoid the accumulation of salts or dirt.

### Limpieza

Limpieza mediante agua y jabón neutro líquido, evitando productos abrasivos o alcalinos. No utilizar productos con pH superior a 8.

Aplicación manual o mediante máquinas limpiadoras de agua a presión.

Se recomienda realizar un mantenimiento periódico, rociando agua sobre la cadena para evitar la acumulación de sales o suciedad.



### Sustainability and recycling

Our commitment to the environment makes us aware of the need to use sustainable materials.

Chain: aluminium (highly recyclable material).  
Profile: aluminium (highly recyclable material).  
Plastic elements: 100% recyclable.

### Sostenibilidad y reciclaje

Nuestro compromiso con el medio ambiente nos hace ser conscientes de la necesidad de usar materiales sostenibles.

Cadena: aluminio (material altamente reciclable).  
Perfilería: aluminio (material altamente reciclable).  
Elementos plásticos: 100% reciclables.